

RAIN-O-MATIC®

METEOROLOGISK REGN- OG SNEMÅLER



BESKRIVELSE

Den verdenspatenterede selv-tømmende vippeske-automatik i regnopsamleren er unik, og placerer den meteorologiske regn- og snemåler blandt en af de mest nøjagtige nedbørsmålere. Måleskeen vipper automatisk og tømmes ved registrering af en forudindstillet mængde vand.

Nedbøren opsamles og smeltes i tragten og løber via et filter ned i en magnetkontrolleret ophængt ske (speciel udformet vippe-ske).

Måleenheden er placeret i et plasthus, hvorfra det er muligt at aftappe den registrerede nedbørsmængde til en laboratorie test.

RAIN-O-MATIC METEOROLOGISK REGN- OG SNEMÅLER er selv-tømmende og derfor sikret mod frostsprængning, selv når opvarmningen ikke er tilsluttet. Regnmåleren er utrolig nøjagtig og har eksempelvis en intensitet på 3 mm / 0,12 inch pr. minut ved en kalibrering på 0,25 mm eller 1/100 inch.

RAIN-O-MATIC METEOROLOGISK REGN- OG SNEMÅLER er problemfri og driftssikker. En finjustering kan foretages med en kalibreringsskrue.

TILBEHØR

- Kan leveres med elektronisk medtæller med 5 cifre. LCD tælleren akkumulerer automatisk nedbørsmængden og kan nulstilles manuelt efter ønske. Leveres standard med 10 meter ledning.
- Vandtæt boks for medtæller kan leveres.
- Kan tilsluttes datalogger / computer.
- Kan leveres med beslag beregnet til faststøbning i beton eller til fastgørelse på eksisterende fundament, eller med stander, stabiliseringskors og jordspyd. Stabiliseringskors og jordspyd måler 63 cm. Standerlængde mellem opsamler og stabiliseringskors efter ønske.

TEKNISKE SPECIFIKATIONER

- Opsamlingsareal:	200 cm ² / 31 sq. inch
- Diameter:	159,6 mm / 6,28 inch
- Højde incl. bundflange:	420 mm / 16,5 inch
- Højde i splashrum:	225 mm / 8,9 inch
- Vægt excl. stander:	2100 g / 74,1 oz
- Opløsning:	0,2 mm, 0,25 mm 0,5 mm eller 1/100 inch
- Kapacitet pr. minut med 12 vip ved kalibrering på:	
0,20 mm	2,4 mm
0,25 mm	3,0 mm / 0,12 inch
0,50 mm	6,0 mm
- Max. afvigelse med 12 vip/min:	+/- 1%
- Topring med 60 graders vinkel	
- Enkelt vippeske-mekanisme med magnet	
- Materiale:	Ydre dele: Styrosun Opsamler trag: Kobber
- Elektronisk temperatur regulering	
- 2 separat opvarmede rum:	Tragtrum: 3° C, +/- 1° C Målerum: 22° C, +/- 1° C
- Overhedningssikring	
- Fleksibel strømforsyning:	In:100-230V AC/50-60 Hz Out: 24V DC Max. effekt 50W
- Udgangsspændingen kan justeres +/- 5%	
- PCB nr. 9602	Potentialfri reedkontakt 1 stk. NO, 1 stk. NC

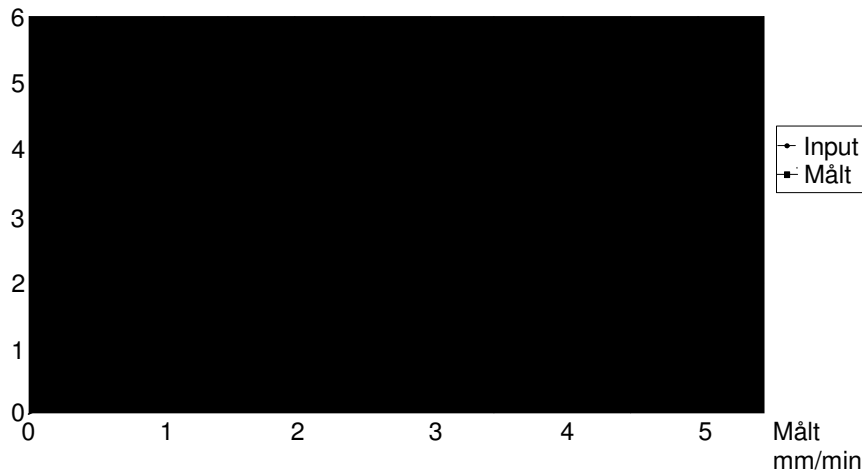


RAIN-O-MATIC®

METEOROLOGISK REGN- OG SNEMÅLER

Intensitets-kurve 0,20mm / min

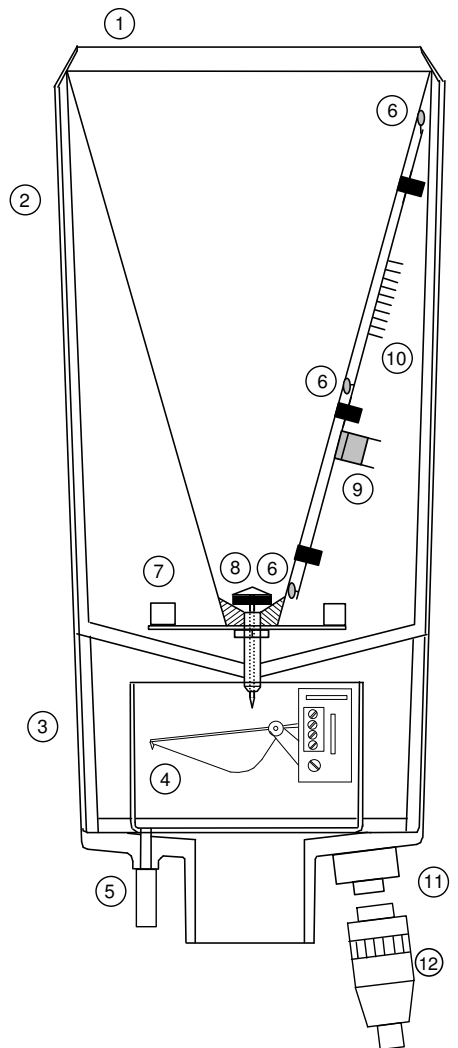
Input mm/min



Nedbørsopsamleren er fremstillet i materialet STYROSUN, der har gennemgået Arizona testen. STYROSUN er et meget resistent materiale over for solens UV stråler, ligesom det er frost- og varmebestandig, så det tåler alle klimatiske forhold.

Det elektroniske print er beskyttet mod ekstreme vejrforhold, incl. saltvand.

1. Topring med kobbertragt
2. Mellemring
3. Bund med flange
4. Måle enhed med elektronisk termostat
5. Aftapningsstuds til kontrolmåling
6. Sensorer til varmeregulering
7. Kobberplade med varmelegemer
8. Drypfilter
9. Overhedningssikring
10. Stikbendsforbindelse til sensorer og varmelegemer
11. Tilslutningsstik på opsamler
12. Tilslutningsstik fra tæller / datalogger



Patent no. UM-27598, AU Pat. 565951, EPO Pat. 0104212, US PAT. 4.644.786, CA PAT. 1246181, Japan Pat. 501208/83, Taiwan Reg. 74-201292, tilhører PRONAMIC A/S, Danmark.

PRONAMIC®



PRONAMIC A/S
Ørstedsvej 4
DK-8600 Silkeborg
DANMARK

Tel: +45 86 80 58 66
Fax: +45 86 80 58 67
E-mail: mail@pronamic.com
Homepage: <http://www.pronamic.com>